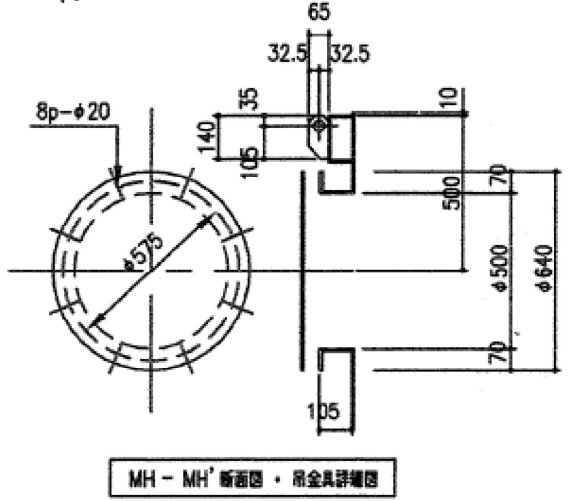
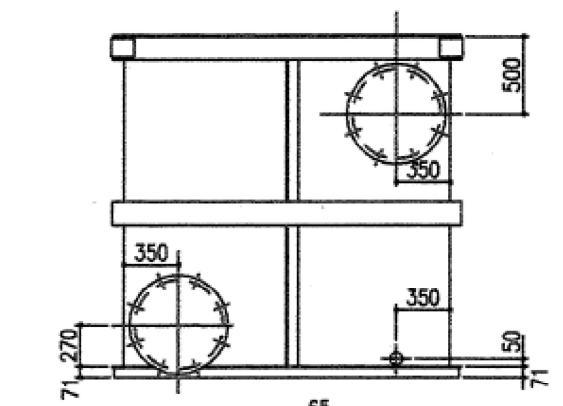
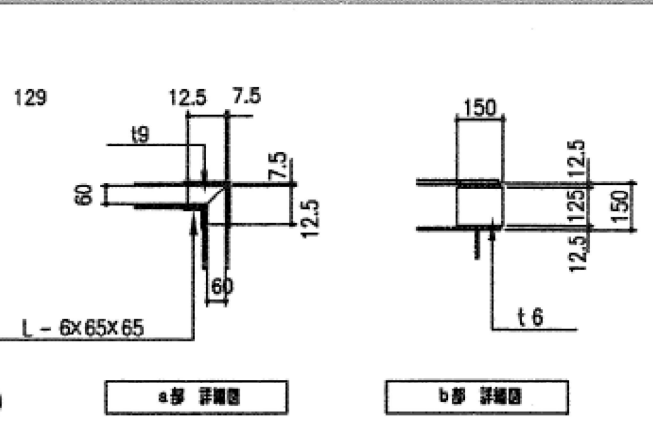
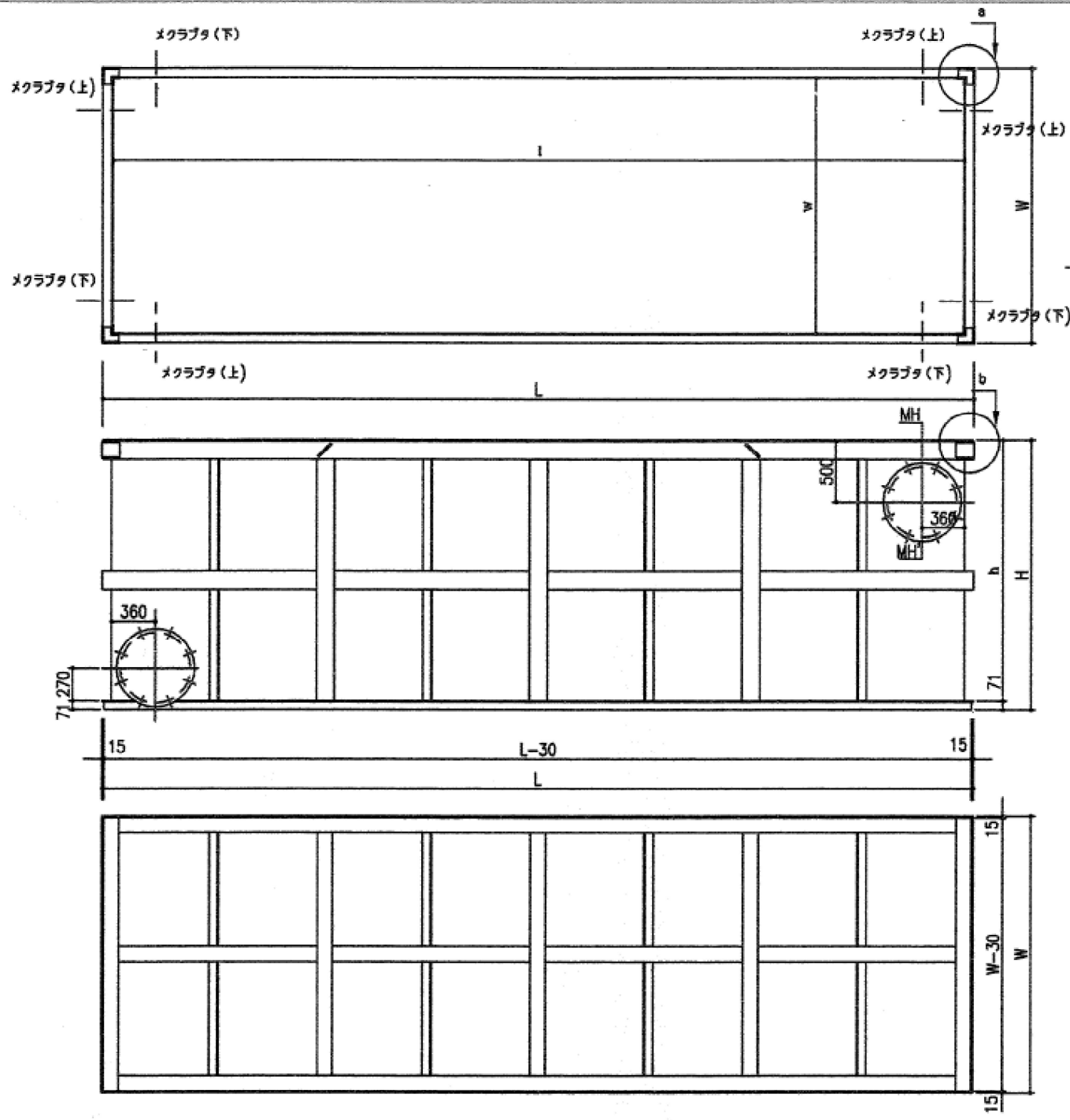


水櫃(30~20) | S=1/30,60



MH - MH' 断面図・取金具詳細図