


# HAMMER

ハンマーグラブ

# GRAB

SKN	10-11-12-13
SKN II	10-11-12-13
SKD	12-15-18-20
SKD	15S-18S-20S
SKS	20-23-25-30
SKS II	23/25 -28/30



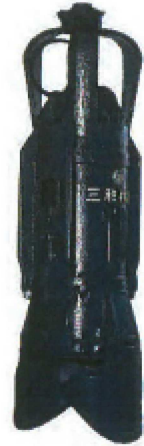
明日の建設社会を拓く  
 三和機工株式会社

## SKNI型

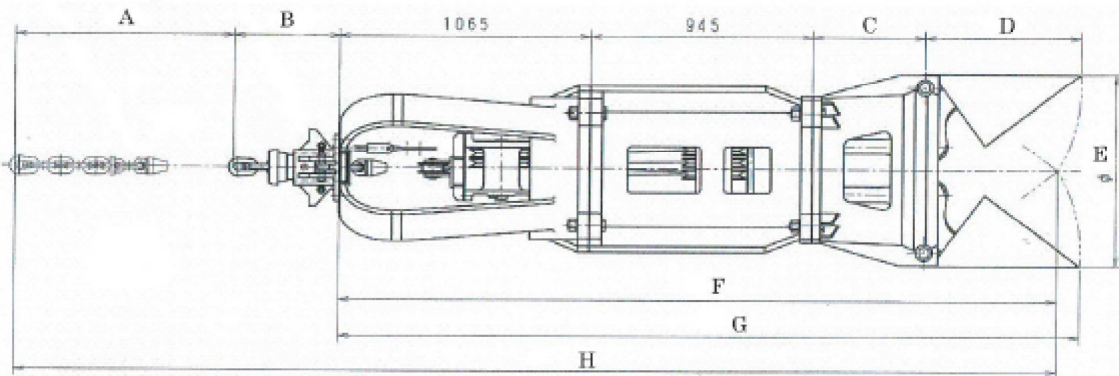
小口径用のスタンダード！！

## SKNI型

SKD型のクラウンを使用出来るNew SKNI型ハンマークラウン  
ひとつ上のスイベルを使う事が出来るので、現在の現場にマッチ！！



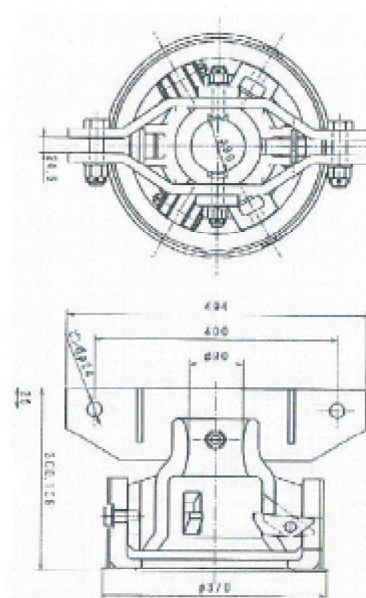
### ●仕様-Specifications-



### クラウンASSY (SKNI型)

#### SKNI型(I型)、SKV用のクラウンASSY

シリーズの最小のクラウン ASSY です。  
SKNI II型用のクラウン ASSY は SKD 型をご参照下さい。



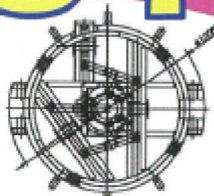
重量 63 k g

上記の仕様は予告なく変更することがありますので御了承願います。

# 超短尺ハンマクランプ

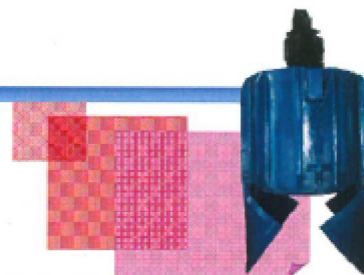
# SKV

## ファイブ

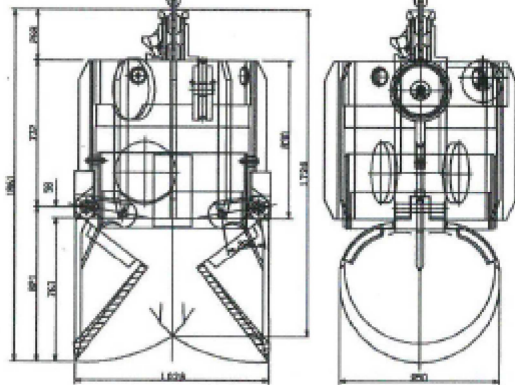


### 超短尺仕様

ｼｰﾌﾞ開閉のﾊﾞｯﾄﾞ方式から対ｲﾝ方式  
長手方向部品の省略構造  
出来る限り縮めました！！

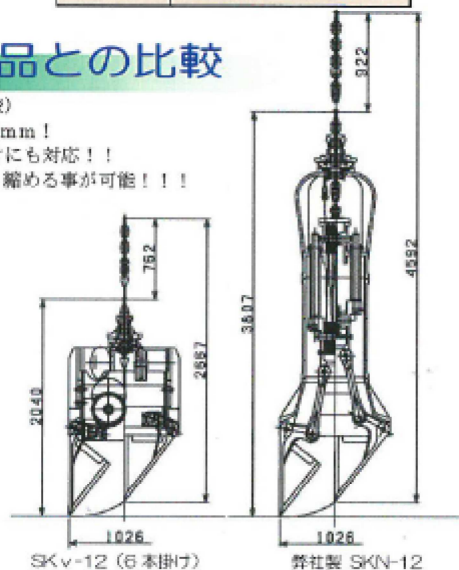


適用ケーシング	φ1180(1200)	
重量	1720kg	
ｼｰﾌﾞ掛け数	6本	4本
全長	2867mm	2413mm
	ｼｰﾌﾞ開時のセントラルﾍｰﾝまで	



### 従来品との比較

(当社製比較)  
その差 1925mm!  
ｼｰﾌﾞ4本掛けにも対応!!  
更に254mm縮める事が可能!!!



### 整備性の向上

ｼｰﾌﾞ・ﾌﾞｯｼﾞ・ﾋﾞﾝが簡単に  
交換できる部分分解構造

上記の仕様は予告なく変更することがありますので御了承願います。

SKN-		10	11	12	13
適用ケーシング		φ980	φ1080	φ1180	φ1280
A		931	930	922	1363
C		477	475	477	477
D		661	748	821	905
E		816	920	1026	1140
F		3051	3120	3173	3244
G		3148	3233	3308	3392
I 型	B	448			
	G	4430	4498	4543	5055
II 型	B	564			
	G	4546	4614	4659	5171
使用ワイヤーロープ		IWRC-6*Fi(25) φ18*9.5m			
容量 (m <sup>3</sup> )		0.10	0.12	0.18	0.25
重量 (kg)	I 型	1950	2050	2200	2400
	II 型	1980	2080	2230	2430

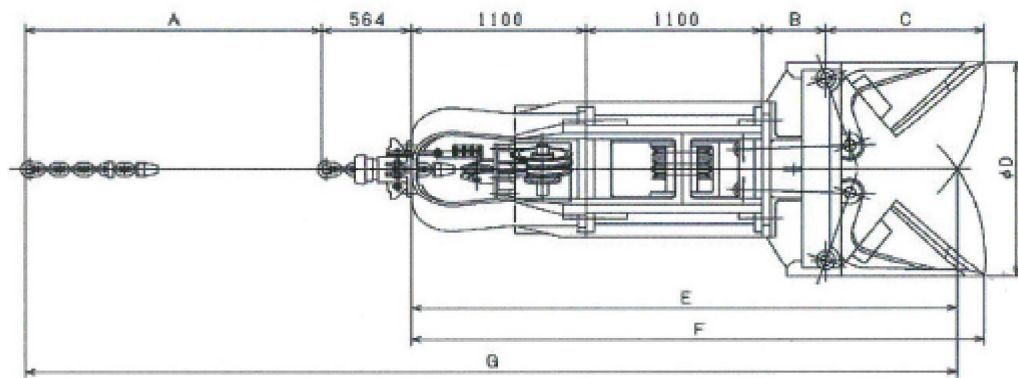
上記にクラウン ASSY の重量は含まれておりません。

## SKD型

ハンマーグラブの絶対的存在！！  
 φ1200用のSKD-12まで使用径が広がり、  
 常に現場の主役として君臨しております。



### ●仕様-Specifications-



SKD-	12	15	18	20
適用ケーシング	φ1180	φ1480	φ1780	φ1980
A	938	1860	2460	2820
B	450	400	450	450
C	820	1000	1150	1250
D	1066	1340	1640	1840
E	3342	3428	3552	3599
F	3470	3600	3800	3900
G	4844	5852	6576	6983
使用ワイヤロープ	IWRC-6*Fi(25) φ24*12.0m			
容量 (m <sup>3</sup> )	0.18	0.38	0.68	0.96
重量 (kg)	3450	4050	4750	4850

上記の仕様は予告なく変更することがありますので御了承願います。

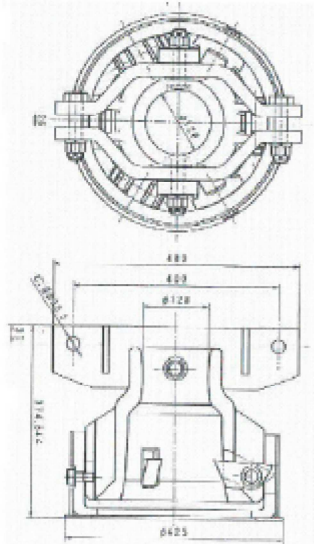
# SKD型

## クラウンASSY (SKD型)

### SKD型、SKN II型用のクラウンASSY

現場で最も使われている SKD 型のクラウン ASSY です。  
何十年も変わらぬ英知の結集が詰まっています。

SKN II 型でも使用可能です (SKN 型をご参照下さい)



重量 115 kg



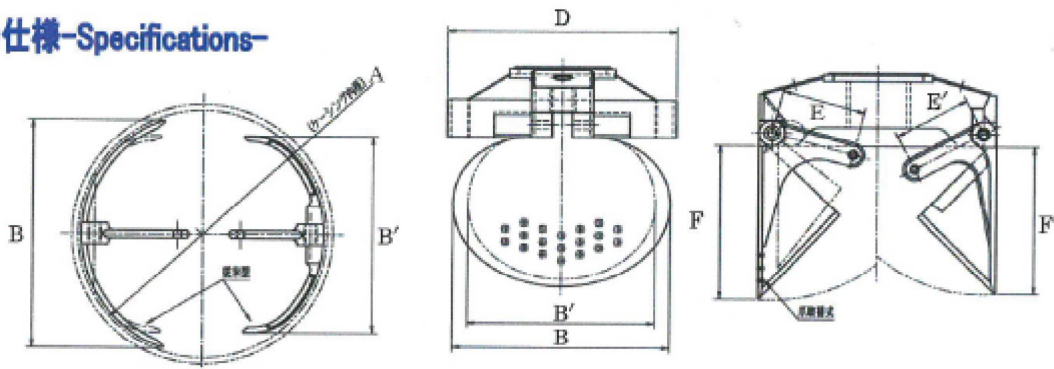
## 障害撤去用シェルASSY

### 障害物を掘むことを目的とした丸型のシェルASSY

SKD シリーズの本体に取付可能です。

従来型のタマゴ型に比べ丸型の開き構造でケーシング内のインナービットの削りシロへ当らずに入りこみます。

#### ●仕様-Specifications-



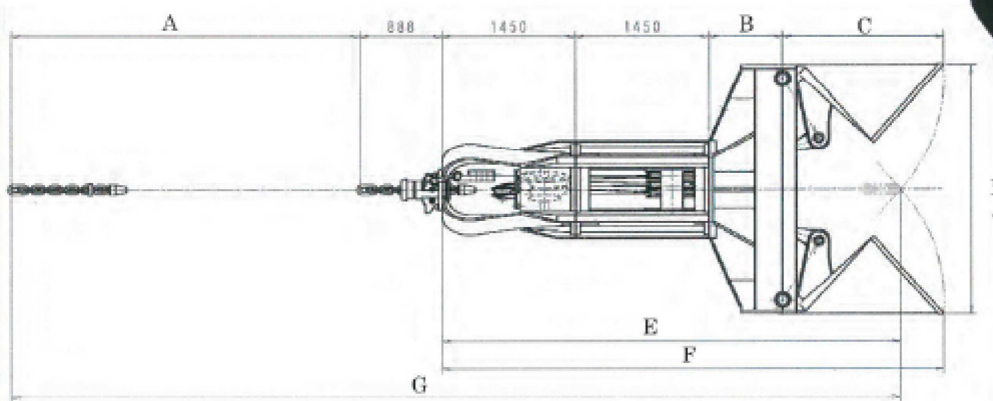
機種名	適用ケーシング	A	B	B'	D	E	E'	F	F'
		ケーシング内径	障害用	従来型		障害用	従来型	障害用	従来型
SKD-15S	φ 1480	φ 1390	1283	1080	1340	450	430	950	1000
SKD-18S	φ 1780	φ 1690	1580	1400	1640	620	550	1200	1050
SKD-20S	φ 1980	φ 1890	1741	1500	1840	650	600	1200	1150

# SKS I 型

## SKS I 型

大好評のSKD型の大型版  
高い耐久性・耐摩耗性・抵抗性能を追求した  
大口径用のパワフルなハンマーグラブ！！

### ●仕様-Specifications-



SKS-I 型	20	23	25	30
適用ケーシング*	φ 1980	φ 2300	φ 2480	φ 2980
A	2597	2982	3012	3782
B	635	635	700	800
C	1315	1297	1500	1750
D	1840	2100	2200	2700
E	4581	4581	4770	4982
F	4850	4832	5100	5450
G	8066	8451	8670	9652
使用ワイヤーロープ*	IWRC6*Fi(29)B種 φ 33.5*18.0m			
容量 (m <sup>3</sup> )	1.06	1.06	1.57	2.83
重量 (kg)	9060	9060	11000	13500



上記の仕様は予告なく変更することがありますので御了承願います。

# SKS II 型



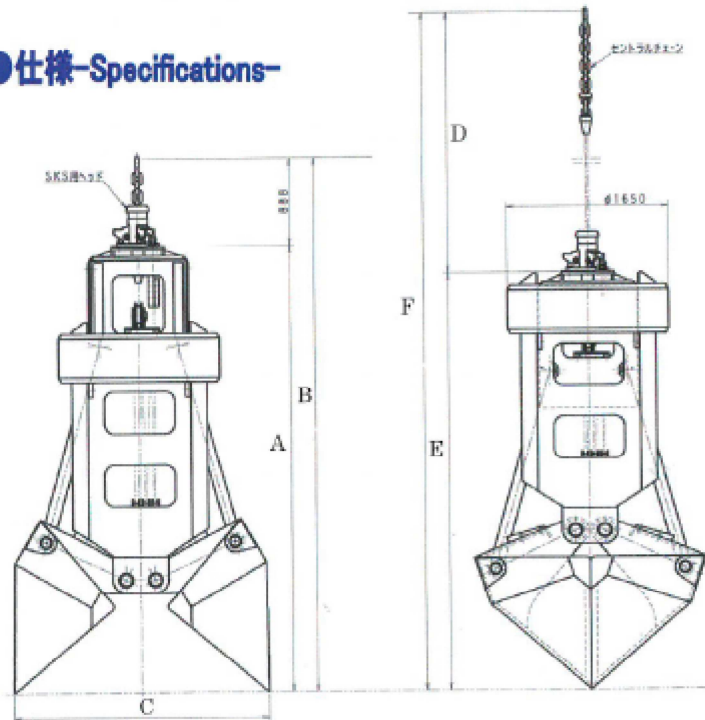
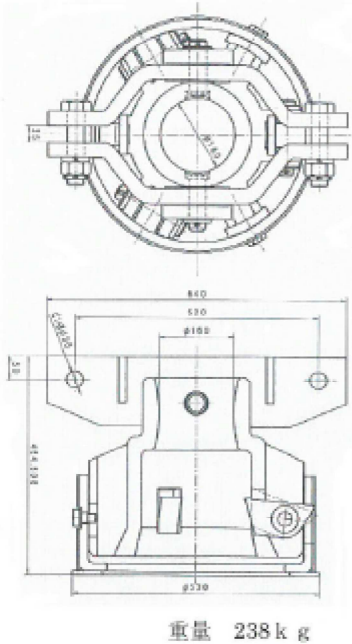
## SKS II 型

SKS-I 型の欠点の重量を解消した軽量型  
 開き幅を調整することにより、2種類の口径を使用出来ます。  
 長尺タイプもシリーズ化され、更にパワーアップの大口径ハンマーグラブ

### ●仕様-Specifications-

### クラウンASSY (SKS型)

シリーズの最大のクラウン ASSY です。  
 SKS I 型・II 型用になります。



SKS-II 型	23/25		28/30	
	23	25	28	30
適用ケーシング <sup>*</sup>	φ 2300	φ 2480	φ 2780	φ 2980
A	4357	4328	4591	4565
B	5245	5216	5479	5453
C	2100	2300	2600	2800
D	4352	4786	5431	5919
E	4119	4119	4197	4297
F	6260	8905	9728	10216
使用ワイヤロープ <sup>*</sup>	IWRC6*Fi(29)B種 φ 33.5*16.0m			
容量 (m <sup>3</sup> )	1.75		3.17	
重量 (kg)	8000	7960	9000	8960

上記の仕様は予告なく変更することがありますので御了承願います。

## 消音型クラウン

## SKN・SKD・SKS型各種ラインナップ！！

### MCナイロン製消音型クラウン

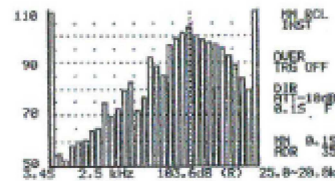
大型エンジニアリング素材のMCナイロンを使用、ハニグラフ本体と合わせた時の独特の金属音を低減します。



#### ①従来品（鉄製）に比べ騒音レベルが低い

クラウン素材	騒音レベル
MCナイロン製	99.4 db
従来（鉄製）品	108.9 db

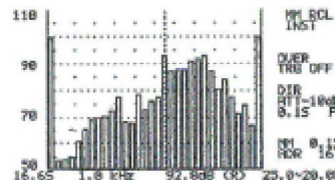
※当社試験データです。現場の状況により異なります。



従来品の試験結果（周波数レベル）

#### ②従来品に比べ1kHz～10kHz 域の騒音レベルが低い。

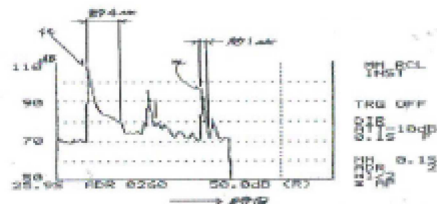
人間の聴ける周波数帯の音が小さいから、感覚的に音が小さく感じる。



MCナイロン製の試験結果（周波数レベル）

#### ③従来品に比べ打撃音が消えるまでの時間が短い。

クラウン素材	騒音時間
MCナイロン製	約1秒
従来（鉄製）品	約4秒



騒音レベルの時間変化



明日の建設社会を拓く

# 三和機工株式会社

<http://www.sanwakikoh.co.jp/> [sanwa@sanwakikoh.co.jp](mailto:sanwa@sanwakikoh.co.jp)

兵庫県加東市河高 355-19 TEL0795-48-2302 FAX0795-48-3102

大阪支店 兵庫県加東市河高 355-19

滝野工場 TEL0795-48-2302 FAX0795-48-3102

東京支店 千葉県袖ヶ浦市南袖 2-9

千葉工場 TEL0438-63-1421 FAX0438-63-1422

九州支店 佐賀県多久市北多久町多久原 81-1

九州工場 TEL0952-76-3811 FAX0952-71-2022



# NEW HAMMER GRAB



## NEW ~ SKG-L ~ series



明日の建設社会を拓く

**三和機工株式会社**

**SANWA KIKOH CO.,LTD.**

Web: <http://www.sanwakikoh.co.jp/> Mail: [info@sanwakikoh.com](mailto:info@sanwakikoh.com)

本 社 〒679-0221 兵庫県加東市河高355-19  
滝野工場 TEL: 0795-48-2302 FAX: 0795-48-3102

/ Head Office 355-19 HyogoPref, KatouCity, Koutaka  
/ Takino Facotry 679-0221, JAPAN TEL: +81-795-48-2302

東京支店 〒299-0268 千葉県袖ヶ浦市南袖2-9  
千葉工場 TEL: 0438-63-1421 FAX: 0438-63-1422

/ Tokyo Branch 2-9 ChibaPerf, SodegauraCity, Minamisode  
/ Chiba Factory 299-0268, JAPAN TEL: +81-438-63-1421

九州支店 〒846-0001 佐賀県多久市北多久町多久原81-1  
九州工場 TEL: 0952-76-3811 FAX: 0952-71-2022

/ kyusyu Branch 81-1 SagaPerf, TakuCity, KitatakuTown, Takuvara  
/ Kyusyu Factory 846-0001, JAPAN TEL: +81-952-76-3811

# New HAMMER GRAB - SKG-L - series

## SKG-L

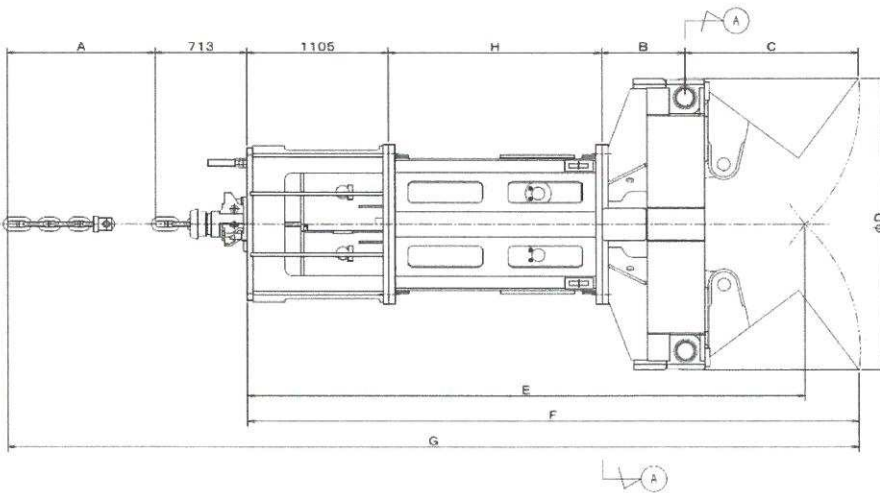
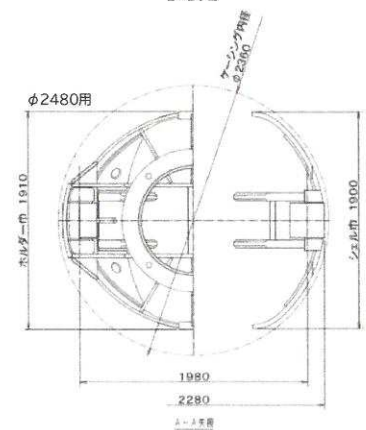
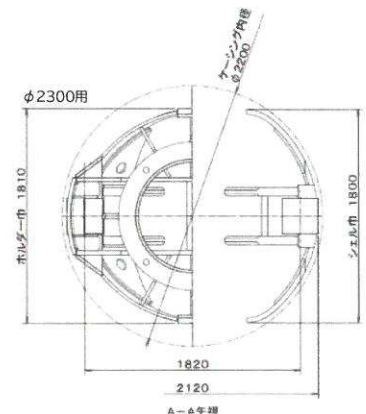
**先端技術を先取りした、高性能機種が現場での幅広い掘削を克服する！！**

### □ 概要

新型ハンマークラフSKGは、大口径化するオールケーシング工法に伴い同じ本体で掘削口径を変更できるようにし、なおかつ安全性やメンテナンス性も改善したハンマークラフになります。

### □ 仕様・寸法

仕様	A	B	C	φD	E	F	G	ワイヤーロープ	掘み量	重量
SKG-L-23S-K	3163 mm	670 mm	1285 mm	2120 mm	4355 mm	4720 mm	8596 mm	φ34mm×18m	0.68 m <sup>3</sup>	8500 kg
SKG-L-25S-K	3277 mm	650 mm	1350 mm	2280 mm	4345 mm	4765 mm	8755 mm		0.77 m <sup>3</sup>	8900 kg



### □ 特徴

小口径はφ1500から、大口径はφ3000まで、シェルアッセンの交換だけで、同じ本体で使用することが出来ます。※一部部品の交換が必要な場合があります。

以前は本体自身を分解しないと交換作業が出来なかったシーフなどの部品を、フタを外すだけで交換できるようになり、よりメンテナンス作業がしやすくなりました。

※上記の仕様は予告なく変更することがありますのでご了承ください。